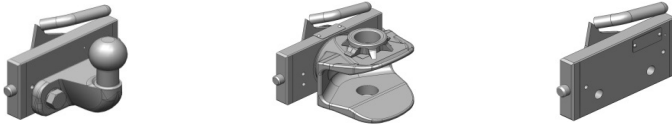
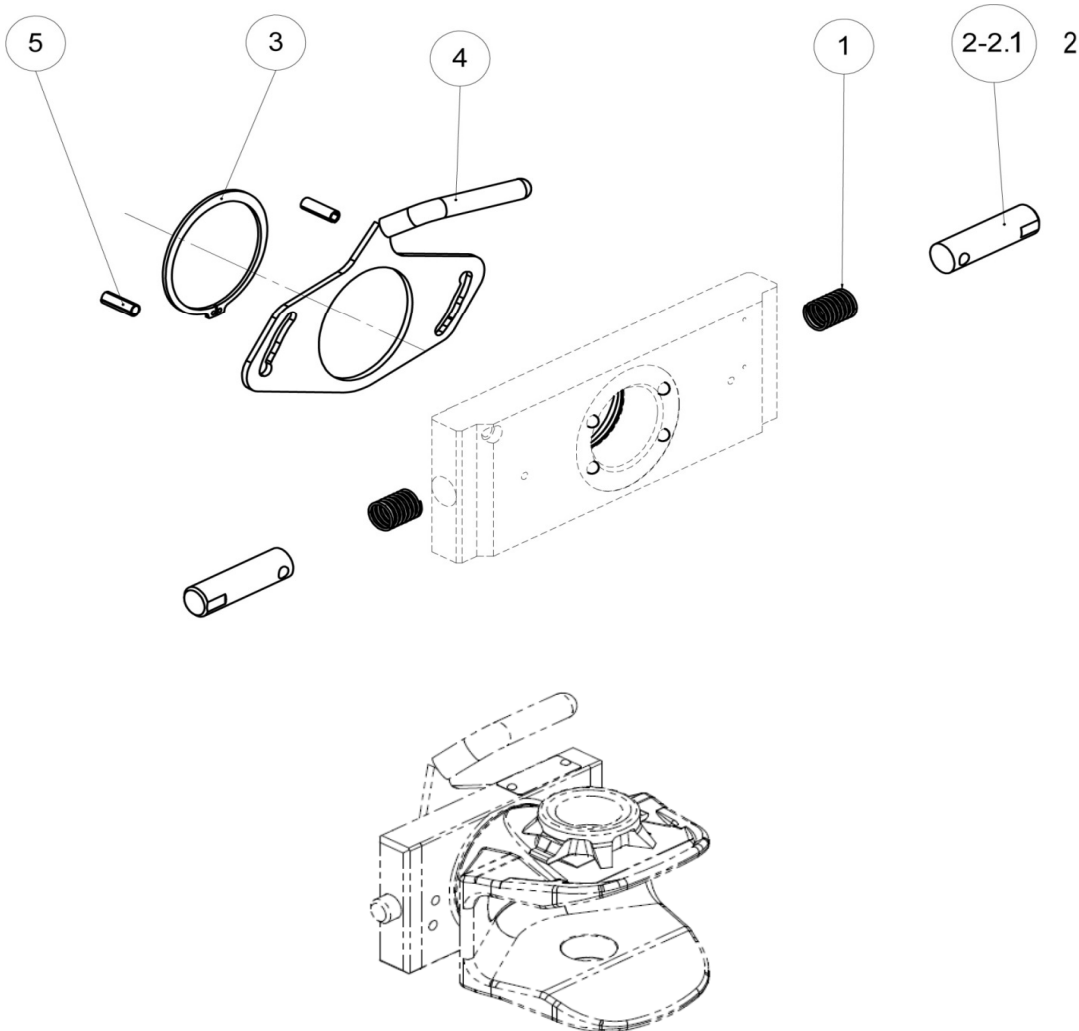


ERSATZTEILLISTE / SPARE PART LIST

für Adapterplatten von Zugmäuler & Lagerbock-Einsätzen Typ 2388 KN W160/W180/W200/W255
 for Adapter Plates of clevis types & ladder-hitch inserts Typ 2388 KN W160/W180/W200/W255



Pos.	Art.Nr.	Bezeichnung / Name
1	20.180.260	Druckfeder 14x29 / pressure spring 14x29
2	10.401.940.0	Verr. Bolzen *W160/W180 / locking bolt *W160/W180
2.1	10.401.960.0	Verr. Bolzen *W200 / locking bolt *W200
2.2	10.401.980.0	Verr. Bolzen *W255 / locking bolt *W255
3	20.151.800	Sicherungsring / snap ring
4	10.645.481.1	Betätigungsgriff Ø80mm Zugmaul *W160 / lever clevis type*W160
4.1	10.645.511.1	Betätigungsgriff Ø80mm Zugmaul *W180-W255 / lever clevis type*W180-255
4.2	10.645.481.0	Betätigungsgriff Ø70mm Adapterplatte *W160 / lever adapterplate *W160
4.3	10.645.511.0	Betätigungsgriff Ø70mm Adapterplatte *W180-W255 / lever adapterplate *W180-255
5	20.172.820	Spannstift 8x20 / spring pin 8x20



*W160/W180/W200/W255 = Weite der Adapterplatte in mm / Wide of the adapterplate in mm